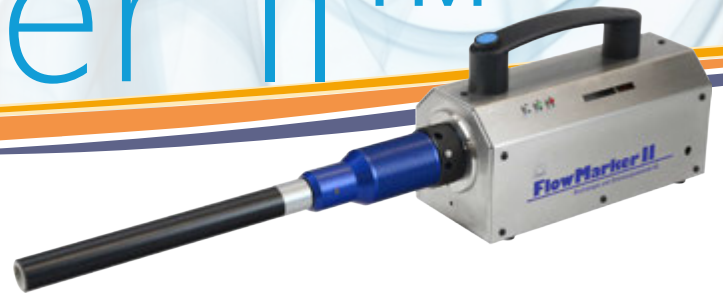


# FlowMarker II™



## 应用

- 数据中心
- 机架气流分析
- HVAC
- 通风口测试 (COSHH)
- NIBS建筑围护结构调试
- TABS论证
- 泄露检测
- 信息技术
- 滤网阻塞分析
- 实验室和研究
- 层流和操作窗框气流验证
- USP 797验证

## 概述

FlowMarker II™是一款用于电子、工业、制药、工艺和科学实验的手提式、安全无残留的气流可视仪器。

根据不同的工业应用, FlowMarker II™ 有5种配置可以选择。FlowMarker II™被全球范围内的世界500强企业选择使用在产品的设计、设备测试和工厂生产。

论证公司、测试测量公司也愿意在现场作业时, 选择使用FlowMarker II™, 因为其便携、产生的气雾存留时间长。

对于担心气雾有残留、有毒性的客户, FlowMarker II™是一款理想的测试仪器。

## 优点

- 更加精确的气流评估  
检测和“标注”气流, 不产生任何气流扰动。
- 快速  
只需要按一下按钮, 就可以显现湍流、方向、和潜在的死区。
- 没有污染  
气雾无毒、无菌、完全分解为水和二氧化碳
- 用户友好  
轻便、小巧、便携式设计, 可以在不方便达到的场所方便的使用。
- 成功应用  
成功的使用在许多要求苛刻的应用场合, 包括制药、电子冷却、屋内通风、动物笼、洁净室和风洞。
- 安全防护  
只采用经过论证纯净的FlowMarker™罐液
- 专业研究气流  
与DegreeC的精密风速传感器UAS系列一起使用, Flowmarker II™是完美的辅助仪器。



FlowMarker II™手提箱包含:

- Flowmarker II™设备
- 应用管
- 可充电铅酸电池12V DC
- 电池充电器 (国际通用)
- 移除吸收环的工具
- 5件大吸收环
- 5件小吸收环
- 1罐气雾罐液
- 使用说明页: 维修和罐液注入
- MSDS罐液材料安全说明页

## Degree Controls, Inc.

是通过ISO-9001论证的, 是世界一流的风速测量、监测和控制解决方案的设计师和制造商。

具有20年经过证明的成熟经验, 我们为自己能够为客户提供有价值、差异化、满足服务要求的设计, 使他们快速满足市场竞争的要求而感到自豪。

Degree Controls, Inc.  
18 Meadowbrook Dr.  
Milford, NH 03055

603.672.8900 or 1.877.334.7332  
sales@degreeC.com  
www.degreeC.com

## 附件 液压系统

带液压系统的FlowMarker II™可以使喷雾管延长到16英尺。液压系统带有风扇控制的模块、软管、和可选择的喷嘴、可以将气雾喷射到更远的场所、而不会产生气雾冷凝。带液压系统的FlowMarker II™ 也可以用在密闭屋里、检查以FlowMarker II™为中心、半径16英尺内有无通风和气流的泄露。

## 远程控制

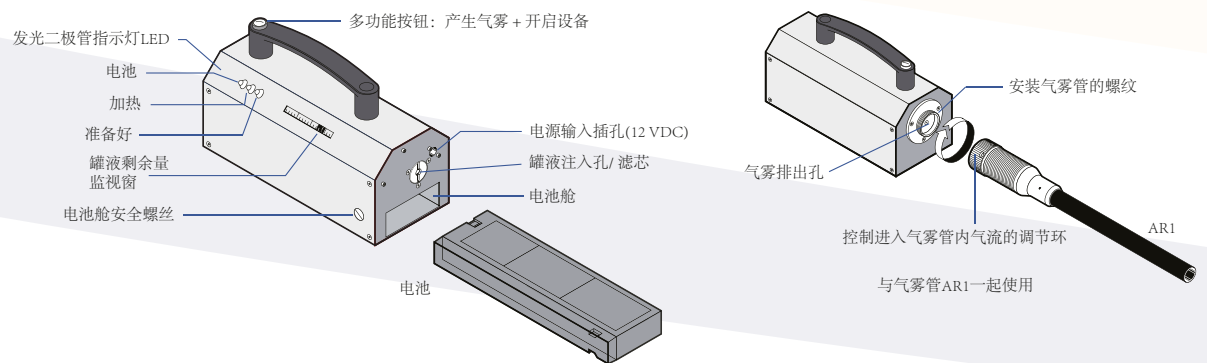
远程控制系统可以让用户远程开启和关闭气雾发生器。在气流测试过程中、需要改变系统参数的复杂实验中、气雾发生器可以免提工作。

## 产品类型和型号

· FlowMarker全套	产品型号FM51000
· FlowMarker全套、带无线远程控制	产品型号FM51000RC
· FlowMarker全套、带液压系统(软管长度3米)	产品型号FM51000H
· Flowmarker全套、带有远程控制的液压系统	产品型号FM51000HR
· FlowMarker-气雾罐	产品型号HDW-000130

## 技术规格

FlowMarker II™尺寸	210 mm x 90 mm x 135 mm [8.3" x 3.6" x 5.3" ]
气雾管尺寸	286 mm [11.25" 长] 20 mm [.79" ] 顶端直径
FlowMarker II™重量	2.5 kg [5.5 lbs]
电池电压	12 V
电池容量	2Ah 铅, 可充电
电池充电时间	14小时
液罐容量	16 mL [0.54 oz]
液罐消耗量	0.7 mL/分钟 [0.02 oz/分钟] 一满罐罐液可以连续运行20分钟 420个周期, 每个周期3秒 气雾发生器4分钟内无操作自动关闭
预热时间	20秒



© 51000DS000-A00